


SORIA4Q

MANUALE D'USO E INSTALLAZIONE USE AND INSTALLATION MANUAL

INTRODUZIONE - INTRODUCTION

Applique segnapasso a LED integrato IP65 in termoplastico ABS+PC
LED thermoplastic ABS+PC Steplight IP65

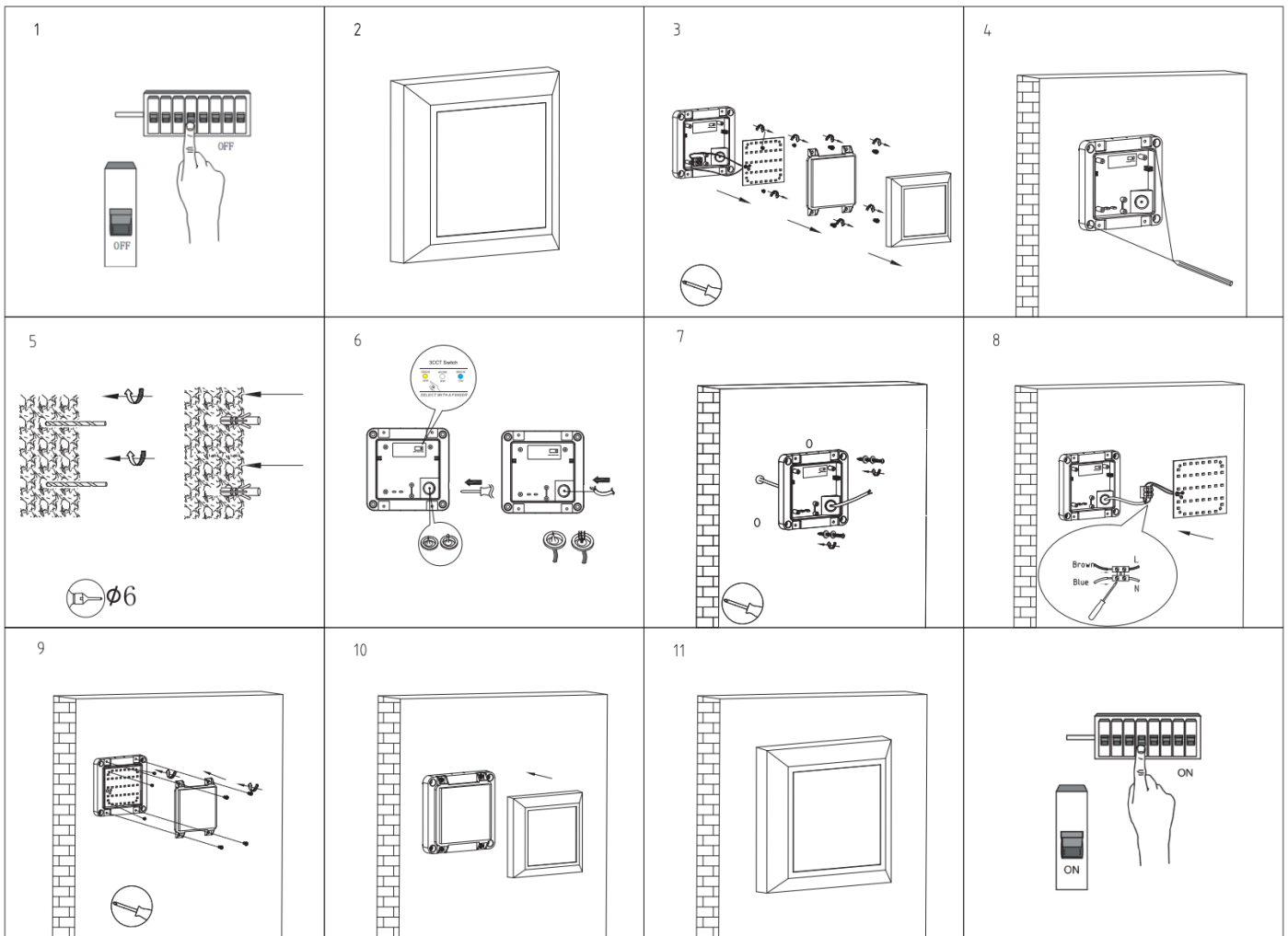
CARATTERISTICHE TECNICHE - TECHNICAL CHARACTERISTICS

MODELLO MODEL	Colore Colour	Volt Hz	Potenza Power	CCT	CRI	Lumen	Fascio Beam Angle	Dimensioni Dimensions	Temperatura di lavoro Working Temperature	
SORIA4Q	BIANCO/White ANTRACITE/ Anthracite	220- 240V ~	50/60Hz	4,0W	3000K 4500K 6500K	≥80	330	120°	120x120x30mm -20 +40°C	
CLASSE ENERGETICA		ENERGY CLASS								
QUESTO PRODOTTO CONTIENE UNA SORGENTE LUMINOSA DI CLASSE DI EFFICIENZA LUMINOSA E THIS PRODUCT CONTAINS A LIGHT SOURCES OF ENERGY EFFICIENCY CLASS E										
Codice/Code		Tipo/Type		W	Lumen	Eff.	Classe/Class			
SORIA4Q-LS		NDLS/MLS		4,0	450	112,5				

ISTRUZIONI DI INSTALLAZIONE – INSTALLATION INSTRUCTION

- 1) Togliere la tensione dall'impianto
- 2) Predisporre l'apparecchio
- 3) Togliere la cover, svitare le 4 viti del diffusore e le 3 viti del modulo LED
- 4) Segnare la posizione di installazione
- 5) Forare in corrispondenza dei fori e inserire i tasselli in dotazione
- 6) Selezionare la temperatura di colore preferita con l'apposito selettore e praticare un foro nel passacavo
- 7) Far passare i cavi attraverso il foro e fissare l'apparecchio alla parete
- 8) Collegare i cavi al morsetto del modulo LED
- 9) Fissare il modulo LED con le tre viti e il diffusore con le 4 viti
- 10) Posizionare la cornice del colore prescelto
- 11) Fissare a scatto la cornice
- 12) Riattivare la tensione all'impianto

- 1) Cut off power from the system
- 2) Prepare the device
- 3) Remove the cover, unscrew the 4 screws of the diffuser and the 3 screws of the LED module
- 4) Mark the installation position
- 5) Drill in correspondence with the holes and insert the plugs supplied
- 6) Select the preferred colour temperature with the appropriate selector and drill a hole in the cable gland
- 7) Pass the cables through the hole and fix the appliance to the wall
- 8) Connect the cables to the terminal block of the LED module
- 9) Fix the LED module with the three screws and then the diffuser with the 4 screws
- 10) Position the frame of the chosen colour
- 11) Snap the frame
- 12) Reactivate the voltage to the system



NOTE RELATIVE ALLO SMALTIMENTO - NOTES ON DISPOSAL ON WASTE MATERIAL



Il simbolo del bidone barrato indica che a fine vita il prodotto deve essere smaltito come rifiuto elettrico o elettronico (RAEE). Secondo la direttiva 2012/19/CE, è vietato trattare le parti elettriche come fossero normali rifiuti urbani. Tali rifiuti sono soggetti a raccolta differenziata organizzata dai comuni. Eventualmente contattare le autorità competenti sul territorio per avere informazioni circa il sistema di smaltimento disponibile.

Lo smaltimento improprio di tali rifiuti o parte di essi, può danneggiare l'ambiente e la salute a causa di sostanze pericolose. Lo smaltimento abusivo di detti rifiuti è sanzionato ai sensi del D.Lgs. 25/07/2005 n.151.

The crossed-out wheeled bin indicates that the product must be treated as an electric or electronic waste (WEEE). According to the Directive 2012/19/EC it's forbidden to treat electric parts as urban waste. Electric and electronic equipment must be recycled and separated sending them to the local recycling area. Contact local authorities in case of need.



Questo prodotto soddisfa i requisiti delle Direttive Europee 2014/35/UE (LVD-Direttiva Bassa Tensione), 2014/30/UE (EMC-Compatibilità Elettromagnetica), 2011/65/UE (RoHS-Con modifica introdotta dalla Direttiva Delegata (UE) 2015/863 dalla Commissione)

Product complying with reference European Directive 2014/35/UE (LVD-Low Voltage Directive), 2014/30/UE (EMC-Electro Magnetic Compatibility), 2011/65/UE (RoHS-With amendments introduced by Commission Delegated Directive (EU) 2015/863)