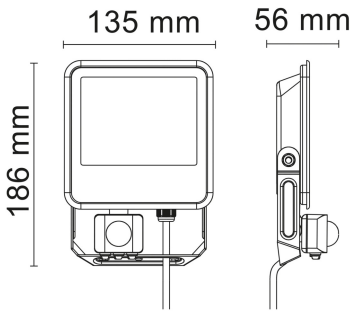


ORLANDO 30 PIR



POTENZA W	KELVIN	LUMEN lm	MISURE mm	FASCIO °	VARIANTE	CODICE	EAN	CLASSE ENERGETICA
30	4000	3450	1	120	GRIGIO GRAFITE SENSORE PIR	ORLANDO30GIR	8031453023362	



DIMENSIONI	A	B	C
1	135	56	186

- PROIETTORE A LED SLIM CON TECNOLOGIA 'DRIVER ON BOARD' (DOB)
- ALTA EFFICIENZA 110 LM/W
- CORPO IN ALLUMINIO VERNICIATO E DIFFUSORE IN VETRO TEMPERATO
- COLORE GRIGIO RAL 7024
- SENSORE PROGRAMMABILE (SENSIBILITÀ, LIVELLO DI LUCE AMBIENTE, DURATA)