

## VIGO

### MANUALE D'USO E INSTALLAZIONE *USE AND INSTALLATION MANUAL*

#### **PRECAUZIONI IMPORTANTI – IMPORTANT WARNING**

- Prima di iniziare leggere attentamente questo manuale e controllare il prodotto in tutte le sue parti affinché non vi siano danni visibili. Se si notano problemi rivolgersi al rivenditore. Conservare il manuale per future consultazioni.
  - Questo prodotto dovrà essere destinato esclusivamente all'uso per il quale è stato espressamente concepito. Ogni altro uso sarà da considerarsi improprio.
  - Il produttore non potrà essere considerato responsabile per eventuali danni a cose o persone derivanti da un uso improprio e/o da manomissioni del prodotto acquistato.
  - Il prodotto non deve essere modificato. Qualsiasi modifica annulla la garanzia.
  - L'installazione deve essere eseguita solo da personale qualificato che si attenga a queste istruzioni e alle vigenti norme sugli impianti.
  - Controllare che i parametri elettrici dell'impianto siano compatibili con l'apparecchio prima di installarlo.
  - Prima di procedere all'installazione o qualsiasi altro intervento sul prodotto disinserire la tensione di rete.
  - Assicurarsi che il prodotto sia adatto alle condizioni ambientali del luogo in cui dovrà essere installato.
  - Non installare il prodotto nei pressi di fonti di calore dirette.
  - Installare il prodotto in una posizione in cui possa ricevere una sufficiente aerazione per consentirne un'adeguata dissipazione termica.
  - Attendere il raffreddamento del modulo prima di maneggiarlo, al fine di evitare lesioni personali.
  - Per utilizzi in condizioni particolari, contattare sempre l'assistenza tecnica.
- 
- *Read carefully the manual before use and check that not any damage is visible. In case contact the retailer. Keep this manual for future needs.*
  - *This product must only be used for the purpose for which it was designed. Any other form of use should be considered improper.*
  - *The manufacturer cannot be held liable for any damage to property or injury to human beings if the product is improperly or incorrectly used or tampered with.*
  - *The product must not be modified. Any modification will void the warranty.*
  - *Installation must only be carried out by qualified personnel, respecting these instructions and the system standards in force.*
  - *Check the electrical parameters of the system if they are compatible with the product before installing it.*
  - *Before starting, make sure that the main power is switched off.*
  - *Make sure the device is suitable for the environmental condition in which it will be working*
  - *Do not install the product near direct heat sources.*
  - *Install the product in a position where it can receive enough ventilation to allow adequate heat dissipation.*
  - *Wait for the module cool down before handling it, in order to avoid personal injury.*
  - *For use in particular conditions, always contact technical assistance.*

## CARATTERISTICHE TECNICHE - TECHNICAL CHARACTERISTICS

MODELLO MODEL	Colore Colour	Attacco Socket	Tensione Voltage 50/60 Hz	Protezione Protection	Classe Class	Dimensioni Dimensions (mm)	Temperatura di lavoro Working Temperature
VIGO1E27G VIGO1E27B VIGO1E27C	GRIGIO ANTRACITE <i>Dark Grey</i> BIANCO <i>White</i> CORTEN <i>Corten</i>	E27	220-240V ~	IP54	I	250x108x108	-20 +40°C
VIGO2E27G VIGO2E27B VIGO2E27C	GRIGIO ANTRACITE <i>Dark Grey</i> BIANCO <i>White</i> CORTEN <i>Corten</i>	E27	220-240V ~	IP54	I	250x108x108	-20 +40°C
VIGO3E27G VIGO3E27B VIGO3E27C	GRIGIO ANTRACITE <i>Dark Grey</i> BIANCO <i>White</i> CORTEN <i>Corten</i>	E27	220-240V ~	IP54	I	250x108x108	-20 +40°C
VIGO4E27G VIGO4E27B VIGO4E27C	GRIGIO ANTRACITE <i>Dark Grey</i> BIANCO <i>White</i> CORTEN <i>Corten</i>	E27	220-240V ~	IP54	I	250x108x108	-20 +40°C

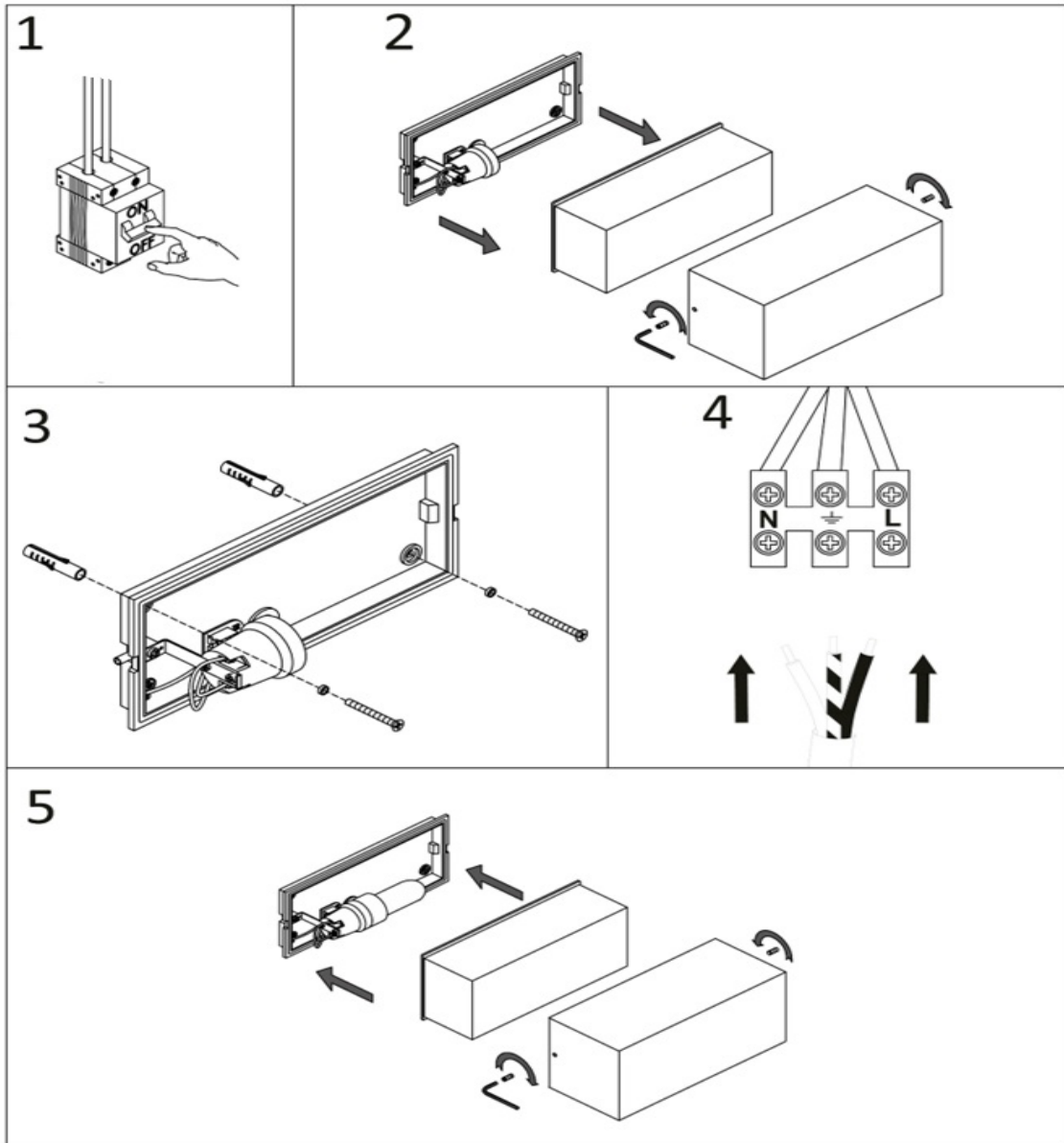
## ISTRUZIONI DI INSTALLAZIONE – INSTALLATION INSTRUCTION

Quando si utilizzano apparecchi elettrici è necessario seguire le precauzioni di sicurezza di base per evitare il rischio di incendio, scosse elettriche e danni a cose o persone.

*When using electrical appliances safety precaution must be followed to avoid the risk of fire, electric shock and personal injuries.*

1. Prima di iniziare assicurarsi di aver tolto tensione all'impianto elettrico.
2. Svitare le viti a brugola con la chiave in dotazione e smontare l'apparecchio.
3. Forare e assicurare saldamente la piastra di fissaggio alla parete con viti e tasselli adeguatamente dimensionati.
4. Effettuare il collegamento elettrico, avendo cura di accoppiare il cavo della fase (marrone) al morsetto "L", il cavo del neutro (blu) al morsetto "N" e il cavo di terra (giallo e verde) al morsetto centrale.
5. Installare la lampadina e riavvitare l'apparecchio alla piastra di fissaggio.
6. Una volta completata la procedura di installazione è possibile ridare tensione all'impianto.

1. *Before starting, make sure you have disconnected the electrical system.*
2. *Unscrew the Allen screws with the supplied hex key and disassemble the device.*
3. *Drill and firmly secure the fixing plate to the wall with suitably sized screws and plugs.*
4. *Make the electrical connection, taking care to couple the phase wire (brown) to terminal "L", the neutral wire (blue) to terminal "N" and the earth wire (yellow and green) to the central terminal.*
5. *Install the bulb and screw back the fixture cover to the fixing plate.*
6. *Once the installation procedure has been completed, it is possible to restore power to the system.*



### NOTE RELATIVE ALLO SMALTIMENTO - NOTES ON DISPOSAL ON WASTE MATERIAL



Il simbolo del bidone barrato indica che a fine vita il prodotto deve essere smaltito come rifiuto elettrico o elettronico (RAEE). Secondo la direttiva 2012/19/CE, è vietato trattare le parti elettriche come fossero normali rifiuti urbani. Tali rifiuti sono soggetti a raccolta differenziata organizzata dai comuni. Eventualmente contattare le autorità competenti sul territorio per avere informazioni circa il sistema di smaltimento disponibile.

Lo smaltimento improprio di tali rifiuti o parte di essi, può danneggiare l'ambiente e la salute a causa di sostanze pericolose. Lo smaltimento abusivo di detti rifiuti è sanzionato ai sensi del D.Lgs. 25/07/2005 n.151.

*The crossed-out wheeled bin indicates that the product must be treated as an electric or electronic waste (WEEE). According to the Directive 2012/19/EC it's forbidden to treat electric parts as urban waste. Electric and electronic equipment must be recycled and separated sending them to the local recycling area. Contact local authorities in case of need.*



Questo prodotto soddisfa i requisiti delle Direttive Europee 2014/35/UE (LVD-Direttiva Bassa Tensione), 2014/30/UE (EMC-Compatibilità Elettromagnetica), 2011/65/UE (RoHS-Con modifica introdotta dalla Direttiva Delegata (UE) 2015/863 dalla Commissione)

Product complying with reference European Directive 2014/35/UE (LVD-Low Voltage Directive), 2014/30/UE (EMC-Electro Magnetic Compatibility), 2011/65/UE (RoHS-With amendments introduced by Commission Delegated Directive (EU) 2015/863)