

LED T5 BAR

MANUALE D'USO E INSTALLAZIONE USE AND INSTALLATION MANUAL

PRECAUZIONI IMPORTANTI – *IMPORTANT WARNING*

- Prima di iniziare leggere attentamente questo manuale e controllare il prodotto in tutte le sue parti affinché non vi siano danni visibili. Se si notano problemi rivolgersi al rivenditore. Conservare il manuale per future consultazioni.
 - Questo prodotto dovrà essere destinato esclusivamente all'uso per il quale è stato espressamente concepito. Ogni altro uso sarà da considerarsi improprio.
 - Il produttore non potrà essere considerato responsabile per eventuali danni a cose o persone derivanti da un uso improprio e/o da manomissioni del prodotto acquistato.
 - Il prodotto non deve essere modificato. Qualsiasi modifica annulla la garanzia.
 - L'installazione deve essere eseguita solo da personale qualificato che si attenga a queste istruzioni e alle vigenti norme sugli impianti.
 - Controllare che i parametri elettrici dell'impianto siano compatibili con l'apparecchio prima di installarlo.
 - Prima di procedere all'installazione o qualsiasi altro intervento sul prodotto disinserire la tensione di rete.
 - Assicurarsi che il prodotto sia adatto alle condizioni ambientali del luogo in cui dovrà essere installato.
 - Non installare il prodotto nei pressi di fonti di calore dirette.
 - Installare il prodotto in una posizione in cui possa ricevere una sufficiente aerazione per consentirne un'adeguata dissipazione termica.
 - Attendere il raffreddamento del modulo prima di maneggiarlo, al fine di evitare lesioni personali.
 - Per utilizzi in condizioni particolari, contattare sempre l'assistenza tecnica.
-
- *Read carefully the manual before use and check that not any damage is visible. In case contact the retailer. Keep this manual for future needs.*
 - *This product must only be used for the purpose for which it was designed. Any other form of use should be considered improper.*
 - *The manufacturer cannot be held liable for any damage to property or injury to human beings if the product is improperly or incorrectly used or tampered with.*
 - *The product must not be modified. Any modification will void the warranty.*
 - *Installation must only be carried out by qualified personnel, respecting these instructions and the system standards in force.*
 - *Check the electrical parameters of the system if they are compatible with the product before installing it.*
 - *Before starting, make sure that the main power is switched off.*
 - *Make sure the device is suitable for the environmental condition in which it will be working*
 - *Do not install the product near direct heat sources.*
 - *Install the product in a position where it can receive enough ventilation to allow adequate heat dissipation.*
 - *Wait for the module cool down before handling it, in order to avoid personal injury.*
 - *For use in particular conditions, always contact technical assistance.*

NOTE RELATIVE ALLO SMALTIMENTO - *NOTES ON DISPOSAL ON WASTE MATERIAL*



Il simbolo del bidone barrato indica che a fine vita il prodotto deve essere smaltito come rifiuto elettrico o elettronico (RAEE). Secondo la direttiva 2012/19/CE, è vietato trattare le parti elettriche come fossero normali rifiuti urbani. Tali rifiuti sono soggetti a raccolta differenziata organizzata dai comuni. Eventualmente contattare le autorità competenti sul territorio per avere informazioni circa il sistema di smaltimento disponibile.

Lo smaltimento improprio di tali rifiuti o parte di essi, può danneggiare l'ambiente e la salute a causa di sostanze pericolose. Lo smaltimento abusivo di detti rifiuti è sanzionato ai sensi del D.Lgs. 25/07/2005 n.151.

The crossed-out wheeled bin indicates that the product must be treated as an electric or electronic waste (WEEE). According to the Directive 2012/19/EC it's forbidden to treat electric parts as urban waste. Electric and electronic equipment must be recycled and separated sending them to the local recycling area. Contact local authorities in case of need.



Questo prodotto soddisfa i requisiti delle Direttive Europee 2014/35/UE (LVD-Direttiva Bassa Tensione), 2014/30/UE (EMC-Compatibilità Elettromagnetica), 2011/65/UE (RoHS-Con modifica introdotta dalla Direttiva Delegata (UE) 2015/863 dalla Commissione)

Product complying with reference European Directive 2014/35/UE (LVD-Low Voltage Directive), 2014/30/UE (EMC-Electro Magnetic Compatibility), 2011/65/UE (RoHS-With amendments introduced by Commission Delegated Directive (EU) 2015/863)

CARATTERISTICHE TECNICHE - TECHNICAL CHARACTERISTICS

MODELLO MODEL	LD4BAR03052*	LD4BAR03053**	LD4BAR06092*	LD4BAR06093**	LD4BAR12182*	LD4BAR12183**
Potenza Apparecchio Fixture Wattage	5W	5W	9W	9W	18W	18W
CCT	3000K	4000K	3000K	4000K	3000K	4000K
Lumen Apparecchio Fixture Lumen	450	500	810	900	1650	1800
Angolo del fascio lum. Beam Angle	120°	120°	120°	120°	120°	120°
Dimensioni Dimensions	300x34x23 mm	300x34x23 mm	572x34x23 mm	572x34x23 mm	1178x34x23 mm	1178x34x23 mm
Tensione di alimentazione Voltage	220 - 240V (AC 50/60 Hz)	220 - 240V (AC 50/60 Hz)	220 - 240V (AC 50/60 Hz)	220 - 240V (AC 50/60 Hz)	220 - 240V (AC 50/60 Hz)	220 - 240V (AC 50/60 Hz)
Temperatura di lavoro Working Temperature	-20 +45°C	-20 +45°C	-20 +45°C	-20 +45°C	-20 +45°C	-20 +45°C
Lumen modulo Modul lumen	500	550	900	1000	1800	2000
Classe energetica Energy class	F	E	F	E	F	E

*Questo prodotto contiene una sorgente luminosa di classe di efficienza energetica F

**This product contains a light source of energy efficiency class F*

**Questo prodotto contiene una sorgente luminosa di classe di efficienza energetica E

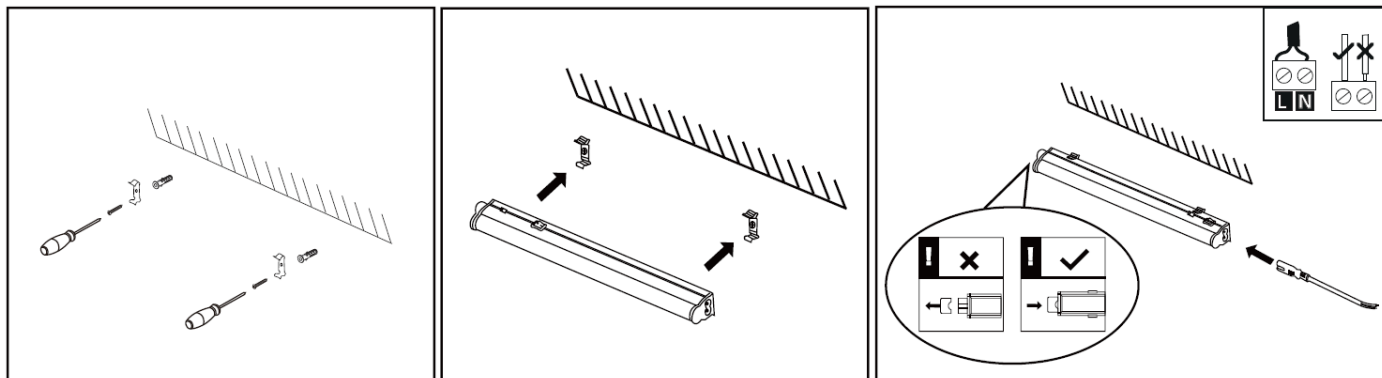
***This product contains a light source of energy efficiency class E*

ISTRUZIONI DI INSTALLAZIONE – INSTALLATION INSTRUCTION

Quando si utilizzano apparecchi elettrici è necessario seguire le precauzioni di sicurezza di base per evitare il rischio di incendio, scosse elettriche e danni a cose o persone. Prima di iniziare assicurarsi di aver tolto tensione all'impianto elettrico.

When using electrical appliances safety precaution must be followed to avoid the risk of fire, electric shock and personal injuries. Before starting, make sure that the main power is switched off.

- 1) Forare la superficie di installazione con il corretto interasse e inserire i tasselli nei fori appena praticati. Fissare le clip di installazione avvitando le viti in dotazione ai tasselli installati in precedenza.
Drill the installation surface with the proper center distance and insert the dowels in the holes. Secure the installation clips of the fixture with screws and the dowels applied earlier.
- 2) Agganciare l'apparecchio alle apposite clip di installazione.
Install the fixture on the installation clips.
- 3) Connettere l'apparecchio alla rete elettrica utilizzando il cavo in dotazione assicurandosi di accoppiare i cavi LINE e NEUTRO ai rispettivi cavi dell'impianto usando un'apposita morsettiera. In caso di più dispositivi, connetterli tra loro direttamente.
Connect the appliance to the mains using the cable supplied, making sure to couple the LINE and NEUTRAL cables to the respective system cables using a special terminal block. If you have multiple devices, connect them directly to each other.



CONNESSIONE – CONNECTION

Per l'interconnessione di più apparecchi, collegarli tramite il connettore in modalità diretta. Barre di potenze differenti possono essere connesse tra loro per una potenza complessiva di 220W.

For interconnection of multiple appliances, use the connector in direct mode. Total power must not exceed 220W.

