

ORLANDO

MANUALE D'USO E INSTALLAZIONE
USE AND INSTALLATION MANUAL**PRECAUZIONI IMPORTANTI – IMPORTANT WARNING**

- Prima di iniziare leggere attentamente questo manuale e controllare il prodotto in tutte le sue parti affinché non vi siano danni visibili. Se si notano problemi rivolgersi al rivenditore. Conservare il manuale per future consultazioni.
 - Questo prodotto dovrà essere destinato esclusivamente all'uso per il quale è stato espressamente concepito. Ogni altro uso sarà da considerarsi improprio.
 - Il produttore non potrà essere considerato responsabile per eventuali danni a cose o persone derivanti da un uso improprio e/o da manomissioni del prodotto acquistato.
 - Il prodotto non deve essere modificato. Qualsiasi modifica annulla la garanzia.
 - L'installazione deve essere eseguita solo da personale qualificato che si attenga a queste istruzioni e alle vigenti norme sugli impianti.
 - Controllare che i parametri elettrici dell'impianto siano compatibili con l'apparecchio prima di installarlo.
 - Prima di procedere all'installazione o qualsiasi altro intervento sul prodotto disinserire la tensione di rete.
 - Assicurarci che il prodotto sia adatto alle condizioni ambientali del luogo in cui dovrà essere installato.
 - Non installare il prodotto nei pressi di fonti di calore dirette.
 - Installare il prodotto in una posizione in cui possa ricevere una sufficiente aerazione per consentirne un'adeguata dissipazione termica.
 - Attendere il raffreddamento del modulo prima di maneggiarlo, al fine di evitare lesioni personali.
 - Per utilizzi in condizioni particolari, contattare sempre l'assistenza tecnica.
-
- *Read carefully the manual before use and check that not any damage is visible. In case contact the retailer. Keep this manual for future needs.*
 - *This product must only be used for the purpose for which it was designed. Any other form of use should be considered improper.*
 - *The manufacturer cannot be held liable for any damage to property or injury to human beings if the product is improperly or incorrectly used or tampered with.*
 - *The product must not be modified. Any modification will void the warranty.*
 - *Installation must only be carried out by qualified personnel, respecting these instructions and the system standards in force.*
 - *Check the electrical parameters of the system if they are compatible with the product before installing it.*
 - *Before starting, make sure that the main power is switched off.*
 - *Make sure the device is suitable for the environmental condition in which it will be working*
 - *Do not install the product near direct heat sources.*
 - *Install the product in a position where it can receive enough ventilation to allow adequate heat dissipation.*
 - *Wait for the module cool down before handling it, in order to avoid personal injury.*
 - *For use in particular conditions, always contact technical assistance.*

CARATTERISTICHE TECNICHE - TECHNICAL CHARACTERISTICS

| MODELLO MODEL | Potenza Power (W) | CCT (°K) | Lumen Modulo Module Lumen | Lumen Apparecchio Fixture Lumen | Classe Energetica Energy class | Dimensioni Dimensions (mm) | Tensione di alimentazione Voltage (AC 50/60 Hz) | Temperatura di lavoro Working Temperature |
|------------------|-------------------------|-------------|------------------------------------|--|---|----------------------------------|--|--|
| ORLANDO10B | 10 | 3000 | 1100 | 1000 | E | 133x90x27 | 220 – 240V | -30° - +50°C |
| ORLANDO10G | 10 | 4000 | 1200 | 1100 | E | 133x90x27 | 220 – 240V | -30° - +50°C |
| ORLANDO20B | 20 | 3000 | 2500 | 2100 | E | 165x135x30 | 220 – 240V | -30° - +50°C |
| ORLANDO20G | 20 | 4000 | 2650 | 2300 | E | 165x135x30 | 220 – 240V | -30° - +50°C |
| ORLANDO20BN | 20 | 4000 | 2650 | 2300 | E | 165x135x30 | 220 – 240V | -30° - +50°C |
| ORLANDO20GD | 20 | 6500 | 2650 | 2300 | E | 165x135x30 | 220 – 240V | -30° - +50°C |
| ORLANDO20GIR | 20 | 4000 | 2650 | 2300 | E | 186x135x56 | 220 – 240V | -30° - +50°C |
| ORLANDO30B | 30 | 3000 | 3550 | 3150 | E | 186x135x30 | 220 – 240V | -30° - +50°C |
| ORLANDO30G | 30 | 4000 | 3750 | 3450 | E | 186x135x30 | 220 – 240V | -30° - +50°C |
| ORLANDO30BN | 30 | 4000 | 3750 | 3450 | E | 186x135x30 | 220 – 240V | -30° - +50°C |
| ORLANDO30GD | 30 | 6500 | 3750 | 3450 | E | 186x135x30 | 220 – 240V | -30° - +50°C |
| ORLANDO30GIR | 30 | 4000 | 3750 | 3450 | E | 186x135x56 | 220 – 240V | -30° - +50°C |
| ORLANDO50B | 50 | 3000 | 6350 | 5500 | E | 242x180x30 | 220 – 240V | -30° - +50°C |
| ORLANDO50G | 50 | 4000 | 6700 | 6000 | E | 242x180x30 | 220 – 240V | -30° - +50°C |
| ORLANDO50BN | 50 | 4000 | 6700 | 6000 | E | 242x180x30 | 220 – 240V | -30° - +50°C |
| ORLANDO50GD | 50 | 6500 | 6700 | 6000 | E | 242x180x30 | 220 – 240V | -30° - +50°C |
| ORLANDO90B | 90 | 3000 | 11600 | 9900 | E | 313x243x37 | 220 – 240V | -30° - +50°C |
| ORLANDO90G | 90 | 4000 | 12600 | 10800 | D | 313x243x37 | 220 – 240V | -30° - +50°C |
| ORLANDO90BN | 90 | 4000 | 12600 | 10800 | D | 313x243x37 | 220 – 240V | -30° - +50°C |
| ORLANDO90GD | 90 | 6500 | 12600 | 10800 | D | 313x243x37 | 220 – 240V | -30° - +50°C |
| ORLANDO150G | 150 | 4000 | 18300 | 16500 | E | 270x335x43 | 220 – 240V | -30° - +50°C |
| ORLANDO200G | 200 | 4000 | 24500 | 22000 | E | 307x390x49 | 220 – 240V | -30° - +50°C |

ORLANDO 10x/20x/30x/50x/90B/150G/200G:

Questo prodotto contiene una sorgente luminosa di classe di efficienza energetica E

This product contains a light source of energy efficiency class E

ORLANDO90G/90BN/90GD:

Questo prodotto contiene una sorgente luminosa di classe di efficienza energetica D

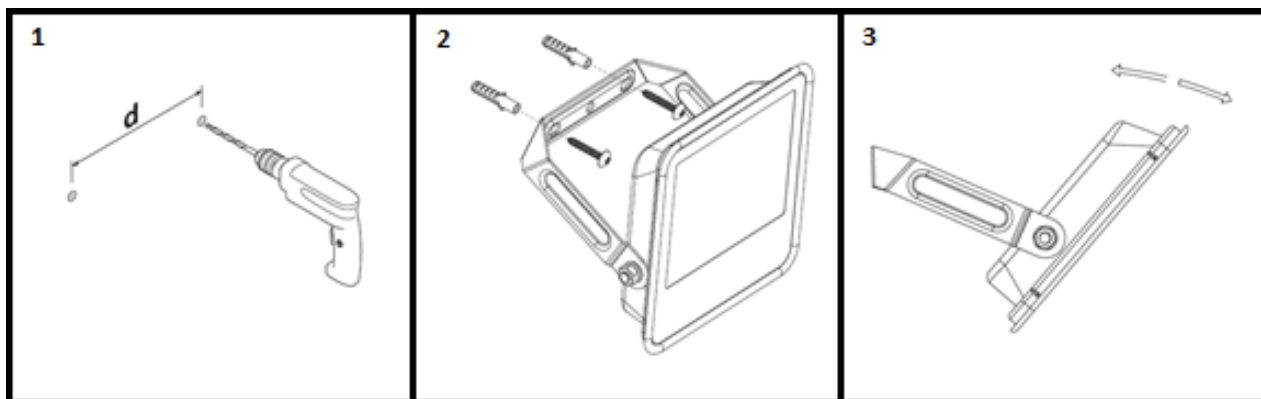
This product contains a light source of energy efficiency class D

ISTRUZIONI DI INSTALLAZIONE – INSTALLATION INSTRUCTION

Quando si utilizzano apparecchi elettrici è necessario seguire le precauzioni di sicurezza di base per evitare il rischio di incendio, scosse elettriche e danni a cose o persone. Prima di iniziare assicurarsi di aver tolto tensione all'impianto elettrico.

When using electrical appliances safety precaution must be followed to avoid the risk of fire, electric shock and personal injuries. Before starting, make sure that the main power is switched off.

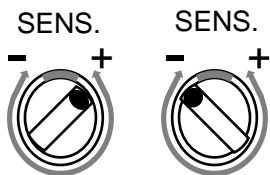
- 1) Praticare due fori sulla superficie di installazione mantenendo la misura di interasse dei fori presenti sulla staffa.
Drill two holes on the installation surface keeping the same distance of the holes on the bracket.
- 2) Fissare l'apparecchio, con viti e i tasselli, alla superficie precedentemente forata ed effettuare il collegamento elettrico.
Secure the fixture firmly, with screws and anchors, to the previously drilled surface and make the electrical connection.
- 3) Allentare il fissaggio della staffa e orientare il proiettore nella posizione desiderata e serrare nuovamente la vite di fissaggio, applicare una forza di torsione massima di 2,5 N/m per i modelli da 10, 20, 30 e 50 W e di 9,6 N/m per i modelli da 90 W applicare una forza maggiore può danneggiare il prodotto.
Loosen the bracket to adjust the floodlight position, afterwards fasten the bracket on the desired position, apply a maximum torsion force of 2.5 N / m for 10, 20, 30 and 50 W models and 9.6 N / m for 90 W models, over-force may damage the product.
- 4) Una volta completata la procedura di installazione è possibile ridare tensione all'impianto.
Once the installation procedure is complete, it is possible to switch the main power on.



ORLANDO20/30GIR

Questi modelli sono dotati di un sensore di presenza PIR, il quale una volta rilevato un movimento accende il proiettore, può essere impostato secondo le proprie necessità di sensibilità del sensore, tempo di accensione e lux ambientali:

These models are equipped with a PIR sensor, which once detected a movement turns on the floodlight, can be set according to your needs of sensor sensitivity, hold-time and daylight threshold:



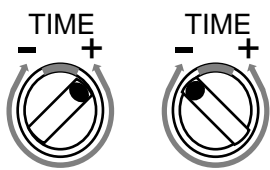
SENS:

- Sensibilità di rilevamento del movimento da 2m fino a 8 m. Ruotare in senso orario il selettore per diminuire la distanza di rilevamento e in senso antiorario per aumentarla.

Si può regolare la sensibilità in base ad un'area o ad una distanza di rilevamento. Regolando l'inclinazione del sensore si può impostare l'area di rilevamento più accuratamente.

- *Movement detection sensitivity from 2m up to 8m. Turn the knob clockwise to decrease, anti-clockwise to increase the movement detection area.*

You can adjust the sensitivity based on the area or the distance from the floodlight. Tilting the sensor also can help you to find a proper location of the detection range.

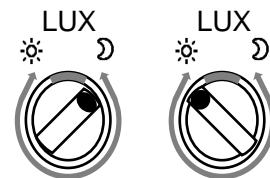


TIME:

- Tempo di accensione dopo il rilevamento di un movimento, da 10 secondi a 8 minuti. Ruotare in senso orario il selettore per diminuire il tempo di accensione e in senso antiorario per aumentarlo. Regolare il tempo di accensione aiuterà il controllo automatico della luce per una durata adeguata e ridurrà direttamente il consumo di energia.

- *Duration of illumination after movement be detected, from 10 seconds to 8 minutes. Turn the knob clockwise to decrease, anti-clockwise to increase the illumination time.*

Adjusting the TIME will help automatic light controlling with a proper duration, and directly reduce the energy consumption.



LUX:

Livello di luce ambientale da 30 lux (Icona della Luna) a 10000lux (Icona del Sole) Ruotare in senso orario il selettore per aumentare il livello di lux sotto il quale il proiettore si accenderà e in senso antiorario per diminuirlo. Al valore minimo di luce ambientale (Icona della Luna) il proiettore sarà attivato solo dal tramonto all'alba in caso venisse rilevato un movimento, non si attiverà durante il giorno. Al valore massimo di luce ambientale (Icona del Sole) il proiettore si attiverà in caso venisse rilevato un movimento, sia di notte che di giorno.

Ambient light level from 30 lux (Moon icon) to 10000 lux (Sun icon). Turn the knob clockwise to increase, anti-clockwise to decrease.

The minimum value (Moon icon) means light will only be triggered lighting on from Dusk to Dawn after movement being detected. Light will not be triggered during the daylight. The maximum value means light will be triggered lighting on once movement being detected, whenever it is day or night.

NOTE RELATIVE ALLO SMALTIMENTO - NOTES ON DISPOSAL ON WASTE MATERIAL



Il simbolo del bidone barrato indica che a fine vita il prodotto deve essere smaltito come rifiuto elettrico o elettronico (RAEE).

Secondo la direttiva 2012/19/CE, è vietato trattare le parti elettriche come fossero normali rifiuti urbani. Tali rifiuti sono soggetti a raccolta differenziata organizzata dai comuni. Eventualmente contattare le autorità competenti sul territorio per avere informazioni circa il sistema di smaltimento disponibile.

Lo smaltimento improprio di tali rifiuti o parte di essi, può danneggiare l'ambiente e la salute a causa di sostanze pericolose. Lo smaltimento abusivo di detti rifiuti è sanzionato ai sensi del D.Lgs. 25/07/2005 n.151.

The crossed-out wheeled bin indicates that the product must be treated as an electric or electronic waste (WEEE). According to the Directive 2012/19/EC it's forbidden to treat electric parts as urban waste. Electric and electronic equipment must be recycled and separated sending them to the local recycling area. Contact local authorities in case of need



Questo prodotto soddisfa i requisiti delle Direttive Europee 2014/35/UE (LVD-Direttiva Bassa Tensione), 2014/30/UE (EMC-Compatibilità Elettromagnetica), 2011/65/UE (RoHS-Con modifica introdotta dalla Direttiva Delegata (UE) 2015/863 dalla Commissione)

Product complying with reference European Directive 2014/35/UE (LVD-Low Voltage Directive), 2014/30/UE (EMC-Electro Magnetic Compatibility), 2011/65/UE (RoHS-With amendments introduced by Commission Delegated Directive (EU) 2015/863)