

LD4PAN

MANUALE D'USO E INSTALLAZIONE USE AND INSTALLATION MANUAL

PRECAUZIONI IMPORTANTI – *IMPORTANT WARNING*

- Prima di iniziare leggere attentamente questo manuale e controllare il prodotto in tutte le sue parti affinché non vi siano danni visibili. Se si notano problemi rivolgersi al rivenditore. Conservare il manuale per future consultazioni.
- Questo prodotto dovrà essere destinato esclusivamente all'uso per il quale è stato espressamente concepito. Ogni altro uso sarà da considerarsi improprio.
- Il produttore non potrà essere considerato responsabile per eventuali danni a cose o persone derivanti da un uso improprio e/o da manomissioni del prodotto acquistato.
- Il prodotto non deve essere modificato. Qualsiasi modifica annulla la garanzia.
- L'installazione deve essere eseguita solo da personale qualificato che si attenga a queste istruzioni e alle vigenti norme sugli impianti.
- Controllare che i parametri elettrici dell'impianto siano compatibili con l'apparecchio prima di installarlo.
- Prima di procedere all'installazione o qualsiasi altro intervento sul prodotto disinserire la tensione di rete.
- Assicurarci che il prodotto sia adatto alle condizioni ambientali del luogo in cui dovrà essere installato.
- Non installare il prodotto nei pressi di fonti di calore dirette.
- Installare il prodotto in una posizione in cui possa ricevere una sufficiente aerazione per consentirne un'adeguata dissipazione termica.
- Attendere il raffreddamento del modulo prima di maneggiarlo, al fine di evitare lesioni personali.
- Per utilizzi in condizioni particolari, contattare sempre l'assistenza tecnica.

- *Read carefully the manual before use and check that not any damage is visible. In case contact the retailer. Keep this manual for future needs.*
- *This product must only be used for the purpose for which it was designed. Any other form of use should be considered improper.*
- *The manufacturer cannot be held liable for any damage to property or injury to human beings if the product is improperly or incorrectly used or tampered with.*
- *The product must not be modified. Any modification will void the warranty.*
- *Installation must only be carried out by qualified personnel, respecting these instructions and the system standards in force.*
- *Check the electrical parameters of the system if they are compatible with the product before installing it.*
- *Before starting, make sure that the main power is switched off.*
- *Make sure the device is suitable for the environmental condition in which it will be working*
- *Do not install the product near direct heat sources.*
- *Install the product in a position where it can receive enough ventilation to allow adequate heat dissipation.*
- *Wait for the module cool down before handling it, in order to avoid personal injury.*
- *For use in particular conditions, always contact technical assistance.*

CARATTERISTICHE TECNICHE - TECHNICAL CHARACTERISTICS

MODELLO MODEL	Potenza apparecchio Fixture Power (W)	CCT (°K)	Lumen Apparecchio Fixture lumen	Angolo del fascio lum. Beam Angle	Dimensioni Dimensions (mm)	Tensione di alimentazione Voltage (V)	Frequenza Frequency Hz	Temperatura di lavoro Working Temperature
LD4PAN3652	36	3000	3600	110°	595x595x34	220 - 240V ~	50/60Hz	-10 +45°C
LD4PAN3653	36	4000	3600	110°	595x595x34			
LD4PAN3653U	36	4000	3240	90°	595x595x34			

MODELLO MODEL	Potenza Modulo (W) Module Power (W)	Lumen Modulo Module lumen	Classe Energetica Modulo Module Energy Class	Numero Moduli Number of Modules
LD4PAN3652	5,5	710	E	6
LD4PAN3653	5,5	740	E	6
LD4PAN3653U	5,5	690	E	6

Questo prodotto contiene sorgenti luminose di classe di efficienza energetica E

This product contains a light source of energy efficiency class E

ISTRUZIONI DI INSTALLAZIONE – INSTALLATION INSTRUCTION

Quando si utilizzano apparecchi elettrici è necessario seguire le precauzioni di sicurezza di base per evitare il rischio di incendio, scosse elettriche e danni a cose o persone.

When using electrical appliances safety precaution must be followed to avoid the risk of fire, electric shock and personal injuries.

INSTALLAZIONE SU CONTROSOFFITTO – INSTALLATION ON COUNTERTOP

- 1) Prima di iniziare assicurarsi di aver tolto tensione all'impianto elettrico, successivamente rimuovere il pannello di cartongesso.

Before starting, make sure that the main power is switched off, afterwards remove the plasterboard panel.

- 2) Collegare il cavo di alimentazione al pannello.

Connect the power cord to the panel.

- 3) Inserire diagonalmente il pannello nel controsoffitto.

Insert the panel into the countertop.

- 4) Appoggiare il pannello sulla struttura a T del controsoffitto.

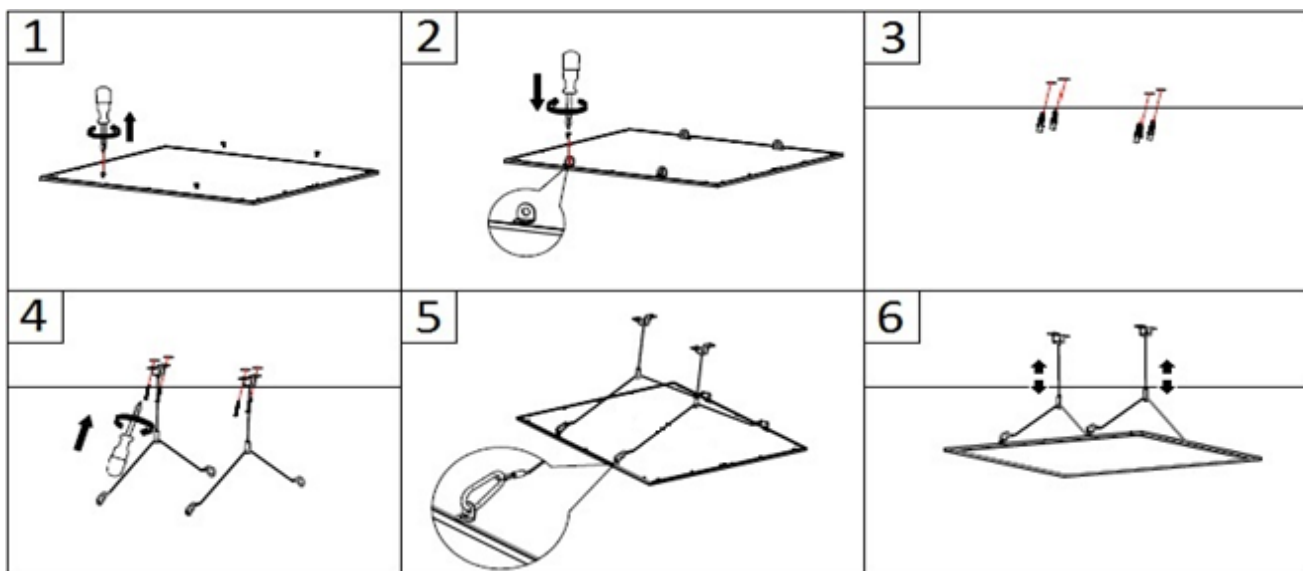
Place the panel on the T-shaped profile of the countertop.

- 5) Una volta completata la procedura di installazione è possibile ridare tensione all'impianto.

Once the installation procedure is complete, it is possible to switch the main power on

INSTALLAZIONE CON CAVI A SOSPENSIONE (OPZIONALE) SUSPENDED INSTALLATION WITH CABLES (OPTIONAL)

- 1) Rimuovere le quattro viti dal pannello.
Remove the four screws from the panel.
- 2) Fissare i profili a L contenute nel kit con le viti tolte in precedenza.
Secure the L-shaped profile contained in the kit with the screws removed previously.
- 3) Forare la superficie d'installazione e posizionare i tasselli.
Drill the installation surface and position the anchors.
- 4) Fissare i due cavi a soffitto con le viti in dotazione.
Secure the two cables to the ceiling with the supplied screws.
- 5) Agganciare con i moschettoni i profili a L precedentemente montati al pannello.
Hook with carabiners the L-profiles previously mounted to the panel.
- 6) Regolare l'altezza di installazione del pannello.
Adjust the installation height of the panel.



NOTE RELATIVE ALLO SMALTIMENTO - NOTES ON DISPOSAL ON WASTE MATERIAL



Il simbolo del bidone barrato indica che a fine vita il prodotto deve essere smaltito come rifiuto elettrico o elettronico (RAEE). Secondo la direttiva 2012/19/CE, è vietato trattare le parti elettriche come fossero normali rifiuti urbani. Tali rifiuti sono soggetti a raccolta differenziata organizzata dai comuni. Eventualmente contattare le autorità competenti sul territorio per avere informazioni circa il sistema di smaltimento disponibile.

Lo smaltimento improprio di tali rifiuti o parte di essi, può danneggiare l'ambiente e la salute a causa di sostanze pericolose. Lo smaltimento abusivo di detti rifiuti è sanzionato ai sensi del D.Lgs. 25/07/2005 n.151.

The crossed-out wheeled bin indicates that the product must be treated as an electric or electronic waste (WEEE). According to the Directive 2012/19/EC it's forbidden to treat electric parts as urban waste. Electric and electronic equipment must be recycled and separated sending them to the local recycling area. Contact local authorities in case of need



Questo prodotto soddisfa i requisiti delle Direttive Europee 2014/35/UE (LVD-Direttiva Bassa Tensione), 2014/30/UE (EMC-Compatibilità Elettromagnetica), 2011/65/UE (RoHS-Con modifica introdotta dalla Direttiva Delegata (UE) 2015/863 dalla Commissione)

Product complying with reference European Directive 2014/35/UE (LVD-Low Voltage Directive), 2014/30/UE (EMC-Electro Magnetic Compatibility), 2011/65/UE (RoHS-With amendments introduced by Commission Delegated Directive (EU) 2015/863)