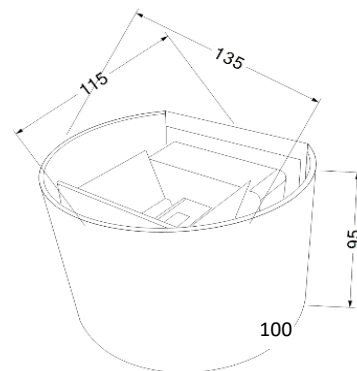


## MARBELLA10RK

### MANUALE D'USO E INSTALLAZIONE USE AND INSTALLATION MANUAL



#### INTRODUZIONE - INTRODUCTION

Applique da muro a LED integrato in alluminio pressofuso IP65  
LED die-casting aluminum wall light IP65.

#### CARATTERISTICHE TECNICHE - TECHNICAL CHARACTERISTICS

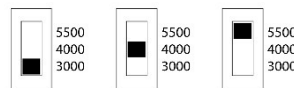
MODELLO MODEL	Colore Colour	Volt	Hz	Potenza Power	CCT	CRI	Lumen	Fascio Beam Angle	Dimensioni Dimensions (mm)	Temperatura di lavoro Working Temperature
MARBELLA10GRK	GRIGIO ANTRACITE Dark Grey	220- 240V ~	50/60Hz	2x5W	3000K 4000K 5500K	≥80	480	2x90°	135x115x100	-20 +45°C
MARBELLA10BRK	BIANCO White	220- 240V ~	50/60Hz	2x5W	3000K 4000K 5500K	≥80	610	2x90°	135x115x100	-20 +45°C
MARBELLA10MRK	GRIGIO MARINA Light Grey	220- 240V ~	50/60Hz	2x5W	3000K 4000K 5500K	≥80	520	2x90°	135x115x100	-20 +45°C
MARBELLA10CRK	CORTEN Corten	220- 240V ~	50/60Hz	2x5W	3000K 4000K 5500K	≥80	520	2x90°	135x115x100	-20 +45°C

ENERGY CLASS					
QUESTO PRODOTTO CONTIENE DUE SORGENTI LUMINOSE DI CLASSE DI EFFICIENZA ENERGETICA F THIS PRODUCT CONTAINS 2 LIGHT SOURCES OF ENERGY EFFICIENCY CLASS F					
Codice/Code	Tipo/Type	W	Lumen	Eff.	Classe/Class
MARBELLA10-LS	NDLS/NMLS	3,9	305	85,2 LM/W	

#### ISTRUZIONI DI INSTALLAZIONE – INSTALLATION INSTRUCTION

Prima di iniziare assicurarsi di aver tolto tensione all'impianto elettrico.

1. Rimuovere la copertura e rimuovere il corpo centrale svitando le viti esagonali ai lati
2. Forare la superficie di montaggio in corrispondenza dei fori della base dell'apparecchio, inserire i tasselli e fissare la base alla parete.
3. Effettuare il collegamento dei cavi elettrici all'apposita morsettiera.
4. Selezionare la temperatura di colore desiderata con l'apposito interruttore
5. Fissare il corpo serrando le viti a brugola laterali
6. Montare la copertura a slitta inserendola dall'alto



Before starting, make sure that the main power is switched off.

1. Remove the cover and the central body unscrewing the hex screws on sides
2. Drill the mounting surface in correspondence with the holes of the base; insert the anchors and fix the base to the wall.
3. Connect the cables to the internal terminal block.
4. Select the desired colour temperature with the specific switch
5. Secure the body to the base fixing the hex screws on sides.
6. Insert the cover sliding from the top

