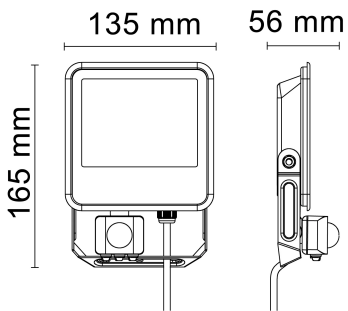


## ORLANDO 20 PIR



POTENZA W	KELVIN	LUMEN lm	MISURE mm	FASCIO °	VARIANTE	CODICE	EAN	CLASSE ENERGETICA
20	4000	2300	1	120	GRIGIO GRAFITE SENSORE PIR	ORLANDO20GIR	8031453023355	A T G <b>E</b>



DIMENSIONI	A	B	C
1	135	56	165

- PROIETTORE A LED SLIM CON TECNOLOGIA 'DRIVER ON BOARD' (DOB)
- ALTA EFFICIENZA 110 LM/W
- CORPO IN ALLUMINIO VERNICIATO E DIFFUSORE IN VETRO TEMPERATO
- COLORE GRIGIO RAL 7024
- SENSORE PROGRAMMABILE (SENSIBILITÀ, LIVELLO DI LUCE AMBIENTE, DURATA)