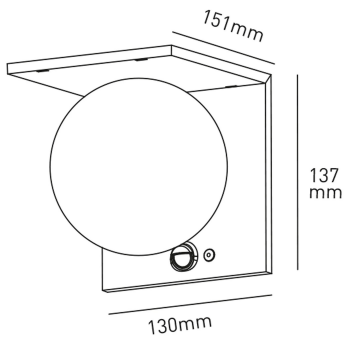


MOON



POTENZA W	KELVIN	LUMEN lm	MISURE mm	FASCIO °	VARIANTE	CODICE	EAN
5.2	4000	1000	1	270	BIANCO	MOONB	8031453031152
5.2	4000	1000	1	270	NERO	MOONN	8031453031022



DIMENSIONI	A	B	C
1	130	137	151

- APPLIQUE DA PARETE IN POLICARBONATO PER ESTERNI CON SENSORE CREPUSCOLARE E RILEVATORE DI PRESENZA PIR
- FACILE INSTALLAZIONE: NON RICHIEDE COLLEGAMENTI ALLA RETE ELETTRICA
- BATTERIA AGLI IONI DI LITIO 3,7V, 2000MAH, 7,4WH
- 4 MODALITÀ DI FUNZIONAMENTO