

AVENUE

MANUALE D'USO E INSTALLAZIONE

USE AND INSTALLATION MANUAL

PRECAUZIONI IMPORTANTI – IMPORTANT WARNING

- Prima di iniziare leggere attentamente questo manuale e controllare il prodotto in tutte le sue parti affinché non vi siano danni visibili. Se si notano problemi rivolgersi al rivenditore. Conservare il manuale per future consultazioni.
 - Questo prodotto dovrà essere destinato esclusivamente all'uso per il quale è stato espressamente concepito. Ogni altro uso sarà da considerarsi improprio.
 - Il produttore non potrà essere considerato responsabile per eventuali danni a cose o persone derivanti da un uso improprio e/o da manomissioni del prodotto acquistato.
 - Il prodotto non deve essere modificato. Qualsiasi modifica annulla la garanzia.
 - L'installazione deve essere eseguita solo da personale qualificato che si attenga a queste istruzioni e alle vigenti norme sugli impianti.
 - Controllare che i parametri elettrici dell'impianto siano compatibili con l'apparecchio prima di installarlo.
 - Prima di procedere all'installazione o qualsiasi altro intervento sul prodotto disinserire la tensione di rete.
 - Assicurarsi che il prodotto sia adatto alle condizioni ambientali del luogo in cui dovrà essere installato.
 - Non installare il prodotto nei pressi di fonti di calore dirette.
 - Installare il prodotto in una posizione in cui possa ricevere una sufficiente aerazione per consentirne un'adeguata dissipazione termica.
 - Attendere il raffreddamento del modulo prima di maneggiarlo, al fine di evitare lesioni personali.
 - Per utilizzi in condizioni particolari, contattare sempre l'assistenza tecnica.
-
- *Read carefully the manual before use and check that not any damage is visible. In case contact the retailer. Keep this manual for future needs.*
 - *This product must only be used for the purpose for which it was designed. Any other form of use should be considered improper.*
 - *The manufacturer cannot be held liable for any damage to property or injury to human beings if the product is improperly or incorrectly used or tampered with.*
 - *The product must not be modified. Any modification will void the warranty.*
 - *Installation must only be carried out by qualified personnel, respecting these instructions and the system standards in force.*
 - *Check the electrical parameters of the system if they are compatible with the product before installing it.*
 - *Before starting, make sure that the main power is switched off.*
 - *Make sure the device is suitable for the environmental condition in which it will be working*
 - *Do not install the product near direct heat sources.*
 - *Install the product in a position where it can receive enough ventilation to allow adequate heat dissipation.*
 - *Wait for the module cool down before handling it, in order to avoid personal injury.*
 - *For use in particular conditions, always contact technical assistance.*

CARATTERISTICHE TECNICHE - TECHNICAL CHARACTERISTICS

MODELLO MODEL	Colore Colour	Potenza Power (W)	CCT (K)	Lumen Lumen	Angolo fascio Beam angle	Protezione Protection	Dimensioni Dimensions (mm)	Batteria Battery	Tempo di ricarica* Charging time*	Temperatura di lavoro Working Temperature
AVENUEB	BIANCO White	5,2W	4000	1000	120°	IP54	284x50x62	Li-ION 3,7V 2000mAh	6h*	-20 +40°C
AVENUEB2	BIANCO White	5,2W	3000	1000	120°	IP54	284x50x62	Li-ION 3,7V 2000mAh	6h*	-20 +40°C
AVENUEC	CORTEN	5,2W	4000	1000	120°	IP54	284x50x62	Li-ION 3,7V 2000mAh	6h*	-20 +40°C
AVENUEC2	CORTEN	5,2W	3000	1000	120°	IP54	284x50x62	Li-ION 3,7V 2000mAh	6h*	-20 +40°C
AVENUEN	NERO Black	5,2W	4000	1000	120°	IP54	284x50x62	Li-ION 3,7V 2000mAh	6h*	-20 +40°C
AVENUEN2	NERO Black	5,2W	3000	1000	120°	IP54	284x50x62	Li-ION 3,7V 2000mAh	6h*	-20 +40°C

*Tempo di ricarica se installato a Sud in un giorno di sole / Charging time when installed toward South in a sunny day

MODALITÀ DI FUNZIONAMENTO – OPERATING MODE

Premere il tasto in maniera prolungata per circa 2 secondi per agire su accensione e spegnimento del proiettore. Premerlo nuovamente per passare da una modalità di funzionamento ad un'altra. Alla prima accensione l'apparecchio si accenderà in modalità 1.

Press the button for about 2 seconds to turn the projector on and off. Press it again to switch between operating modes. When the appliance is first switched on, it will turn on in mode 1.

MODALITÀ 1: Il proiettore rimarrà acceso al 100% di emissione dal tramonto all'alba o fino ad esaurimento della carica della batteria.

MODE 1: The projector will remain on at 100% emission from dusk to dawn or until depletion of battery power.

MODALITÀ 2: Il proiettore rimarrà acceso al 25% di emissione dal tramonto all'alba o fino ad esaurimento della carica della batteria.

MODE 2: The projector will remain on at 25% emission from dusk to dawn or until depletion of battery power.

MODALITÀ 3: Il proiettore rimarrà acceso al 10% di emissione dal tramonto all'alba o fino ad esaurimento della carica della batteria. Quando verrà rilevato un movimento nel raggio di 1-5 metri si accenderà al 100% dell'emissione e rimarrà acceso per 30 secondi successivi all'ultimo movimento rilevato.

MODE 3: The projector will remain on at 10% emission from dusk to dawn or until depletion of battery power.

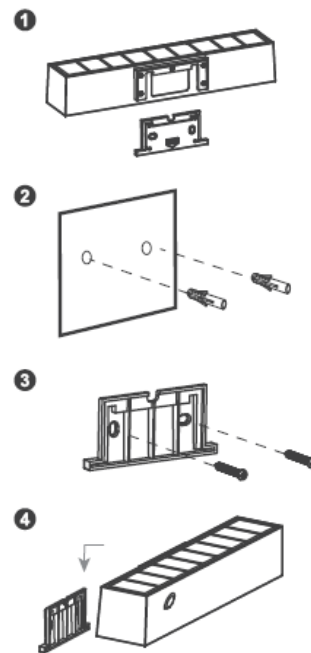
When motion within 1-5 meters is detected, it will light up at 100% of the emission and remain on for 30 seconds following the last detected movement.

MODALITÀ 4: Il proiettore rimarrà spento. Quando verrà rilevato un movimento nel raggio di 1-5 metri si accenderà al 100% dell'emissione e rimarrà acceso per 30 secondi successivi all'ultimo movimento rilevato.

MODE 4: The projector will remain off. When motion within 1-5 meters is detected, it will light up at 100% of the emission and remain on for 30 seconds following the last detected movement.

ISTRUZIONI DI INSTALLAZIONE – INSTALLATION INSTRUCTION

1. Facendola scorrere, rimuovere la piastra di fissaggio dall'apparecchio.
 2. Praticare due fori sulla superficie di installazione mantenendo la misura di interasse dei fori presenti sulla piastra di fissaggio.
 3. Fissare la piastra di fissaggio, con viti e tasselli, alla superficie precedentemente forata.
 4. Agganciare il proiettore alla piastra, accenderlo e selezionare la modalità di funzionamento desiderata.
1. *By sliding it, remove the fixing plate from the appliance.*
 2. *Drill two holes on the installation surface while maintaining the center distance measurement of the holes on the fixing plate.*
 3. *Attach the fixing plate, with screws and dowels, to the previously drilled surface.*
 4. *Attach the projector to the plate, turn it on, and select the desired operating mode*



NOTE RELATIVE ALLO SMALTIMENTO - NOTES ON DISPOSAL ON WASTE MATERIAL



Il simbolo del bidone barrato indica che a fine vita il prodotto deve essere smaltito come rifiuto elettrico o elettronico (RAEE). Secondo la direttiva 2012/19/CE, è vietato trattare le parti elettriche come fossero normali rifiuti urbani. Tali rifiuti sono soggetti a raccolta differenziata organizzata dai comuni. Eventualmente contattare le autorità competenti sul territorio per avere informazioni circa il sistema di smaltimento disponibile.

Lo smaltimento improprio di tali rifiuti o parte di essi, può danneggiare l'ambiente e la salute a causa di sostanze pericolose. Lo smaltimento abusivo di detti rifiuti è sanzionato ai sensi del D.Lgs. 25/07/2005 n.151.

The crossed-out wheeled bin indicates that the product must be treated as an electric or electronic waste (WEEE). According to the Directive 2012/19/EC it's forbidden to treat electric parts as urban waste. Electric and electronic equipment must be recycled and separated sending them to the local recycling area. Contact local authorities in case of need.



Questo prodotto soddisfa i requisiti delle Direttive Europee 2014/35/UE (LVD-Direttiva Bassa Tensione), 2014/30/UE (EMC-Compatibilità Elettromagnetica), 2011/65/UE (RoHS-Con modifica introdotta dalla Direttiva Delegata (UE) 2015/863 dalla Commissione)

Product complying with reference European Directive 2014/35/UE (LVD-Low Voltage Directive), 2014/30/UE (EMC-Electro Magnetic Compatibility), 2011/65/UE (RoHS-With amendments introduced by Commission Delegated Directive (EU) 2015/863)