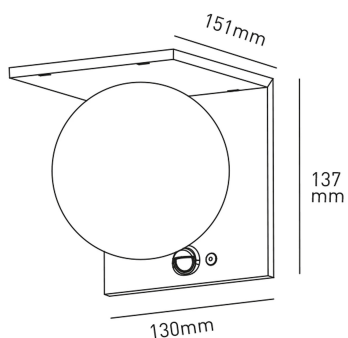


MOON



| POTENZA W | KELVIN | LUMEN lm | MISURE mm | FASCIO ° | VARIANTE | CODICE | EAN |
|-----------|--------|----------|-----------|----------|----------|--------|---------------|
| 5,2 | 3000 | 1000 | 1 | 270 | BIANCO | MOONB2 | 8031453032050 |
| 5,2 | 4000 | 1000 | 1 | 270 | BIANCO | MOONB | 8031453031152 |
| 5,2 | 3000 | 1000 | 1 | 270 | NERO | MOONN2 | 8031453032067 |
| 5,2 | 4000 | 1000 | 1 | 270 | NERO | MOONN | 8031453031022 |



| DIMENSIONI | A | B | C |
|------------|-----|-----|-----|
| 1 | 130 | 137 | 151 |

- APPLIQUE DA PARETE IN POLICARBONATO PER ESTERNI CON SENSORE CREPUSCOLARE E RILEVATORE DI PRESENZA PIR
- FACILE INSTALLAZIONE: NON RICHIEDE COLLEGAMENTI ALLA RETE ELETTRICA
- BATTERIA AGLI IONI DI LITIO 3,7V, 2000MAH, 7,4WH
- 4 MODALITÀ DI FUNZIONAMENTO