

# DL-D/P mini 12 48 DIMMER FOR 12-48V LED DRIVER

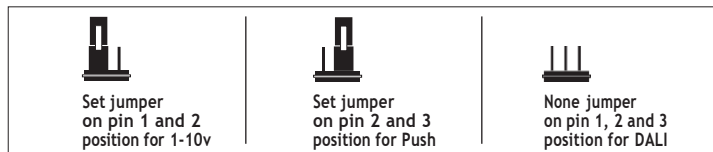
MADE IN ITALY

Regolatore di luminosità per Driver LED in tensione 12-48V. Modalità di funzionamento DALI, Push, 1-10V. La modalità di funzionamento è selezionata attraverso il ponticello. Regolazione della luminosità logaritmica 0-100% tramite segnale DALI, tramite funzione Push, (il livello minimo in Push è diverso da 0 per distinguerlo da OFF).

Dimmer for LED Driver power supply 12-48V. The operating mode is selected via the DIP SWITCH which is located beneath the terminal cover. Adjusting the brightness Logarithmic, brightness is adjusted via the 0-100% by DALI signal, Push, interface 1-10V or 0-10V (the lowest level in Push is different from 0 to distinguish it from OFF).

## DIMMING SET

Dimming	Jumper position		
	1	2	3
1-10V	ON	ON	-
Push	-	ON	ON
DALI	-	-	-



## Ingresso

- > Tensione di alimentazione: 12 - 48V DC
- > Corrente massima di uscita: 6A
- > Morsetteria 1 x 2,5 mm<sup>2</sup>.
- > Serracavo per cavi diametro Ø = 4...6 mm

## Ambiente

- > Temperatura ambiente massima Ta: -25÷50° C
- > Temperatura max sul punto Tc: 75°

## Normative

EN61347-2-13, EN61347-1, EN62384, EN62384, EN55015, EN61000-3-2, EN61547, IEC 62386-101; IEC 62386-102

## Regolazioni

Sono previste tre distinte modalità di funzionamento lette all'avvio (le impostazioni devono essere selezionate tramite il ponticello prima dell'accensione):

### Push (regolazione OFF, 2-100%)

- > Pressione breve del tasto per ON/OFF (rampe in accensione e spegnimento)
- > Pressione prolungata del tasto per aumentare o diminuire l'intensità luminosa (2-100%). La regolazione si ferma automaticamente ai valori minimi e massimi - per una nuova regolazione o spegnimento, rilasciare il pulsante e dare nuovamente il comando desiderato;
- > Memorizzazione dell'ultimo dato di dimming. Ad ogni ON il driver parte dall'ultimo dato impostato
- > Procedura di allineamento (necessaria per compensare gli errori di sincronizzazione quando si hanno tanti driver in parallelo): da posizione OFF/ON tenere premuto il tasto a lungo (30sec) i driver si porteranno al 100%; alla successiva pressione del tasto il flusso luminoso inizierà a diminuire in accordo al profilo impostato
- > Massima lunghezza consigliata cavi PUSH: 15m
- > Massima numero di alimentatori consigliati: 10pz

### 1-10V

- > È possibile utilizzare potenziometri fino a 100K. La luminosità dei LED varia proporzionalmente al segnale inviato al morsetto da 2 a 100%
- > La variazione della luminosità dei LED avviene in modo proporzionale o logaritmico a seconda del modello di potenziometro utilizzato (consigliato logaritmico)

### DALI (regolazione OFF, 2-100%)

- > Power on: 100%
- > System fail level: 100%

### Riaccensione dopo mancanza rete

- > Se in modalità dimmer Push, parte dall'ultimo dato impostato
- > Se in modalità dimmer DALI, parte dall'ultimo dato impostato

## Input

- > Supply voltage: 12 - 48V DC
- > Maximum output current: 6A
- > Terminal 1 x 2,5 mm<sup>2</sup>.
- > Cable clamp for cable diameter Ø = 4 ... 6 mm

## Ambient

Maximum ambient temperature Ta: -25 to 50° C  
Maximum temperature on Tc point 75°

## Standards

EN61347 -2 -13, EN61347 - 1, EN62384, EN62384, EN55015, EN61000 -3-2, EN61547, IEC 62386-101, IEC 62386-102

## Settings

There are two distinct modes of operation read on startup (the settings have to be made by dip-switch before ignition)

### Push (regulation OFF, 2-100%)

- > Short press the push button for ON/OFF (on and off ramps)
- > Long press the push button to increase or decrease light intensity (2-100%). Regulation automatically stops at minimum and maximum values - for another regulation or off command, release the push button and give the desired command again
- > Memory of the last data dimming. At each ON the driver starts from the last data set
- > Method of resynchronisation (sometimes the system could be out of sync, i.e. some lamps will be on, others off, etc.). In OFF/ON position press the Push key for a long time (30 sec), the driver will be 100% and the system will now be resynchronised
- > Total length of PUSH cables: 15m
- > Maximum driver recommended: 10pcs

### 1-10V

- > You can use commercial dimmer 1-10V. The LED brightness varies proportionally to the signal sent to the terminal from 2 to 100%
- > You can use 100K potentiometers. The variation in the brightness of the LEDs is in proportional or logarithmic depending on the model used potentiometer (recommended logarithmic)

### DALI (regulation OFF, 2-100%)

- > Power on: 100%
- > System fail level: 100%

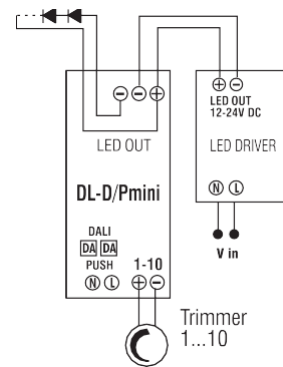
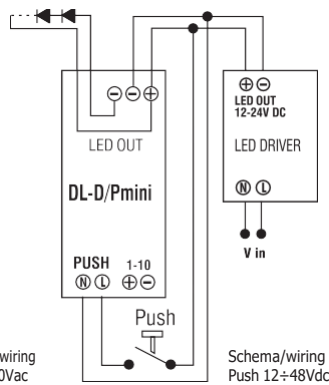
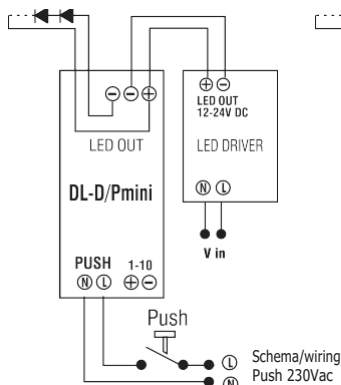
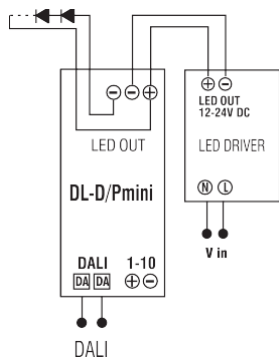
### Restart after a power failure:

- > If dimmer Push mode, the last data set
- > If DALI Push mode, the last data set

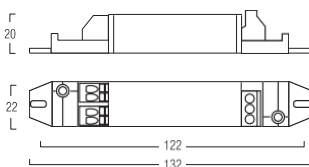
Schema di collegamento DALI  
Wiring diagram DALI

Schema di collegamento Push  
Wiring diagram Push

Schema di collegamento trimmer, 1/10V  
Wiring diagram trimmer, 1/10V



Dimensioni Dimension: 132x22x20h mm  
Peso Weight: 0,05Kg



## Garanzia

Alvit garantisce i propri prodotti per 24 mesi dalla data di fabbricazione indicata sui prodotti stessi. La garanzia copre tutti gli eventuali difetti di fabbricazione. La garanzia non copre gli eventuali danni causati da un utilizzo errato e non conforme alle istruzioni di installazione e impiego. Qualsiasi modifica annuale la garanzia e può rendere pericoloso il prodotto. Alvit si riserva la possibilità, nel rispetto delle norme in vigore, di apportare, senza preavviso, modifiche tecniche e dimensionali per migliorare le caratteristiche e le prestazioni dei prodotti.

## Warranty

Alvit guarantees its products for 24 months from the manufacturing date shown on the products. The warranty covers any and all manufacturing defects. The warranty does not cover damage due to improper use not conforming to the installation and operating instructions. Any modification will void the warranty and can make the product dangerous. Follow the instructions carefully to ensure correct and safe operation. The fixture cannot be modified. Alvit shall not be responsible for any product damage caused by mounting procedures which do not comply with the instructions. Product installation shall be performed in a workmanlike fashion.